

Model: Sunseeker Elite X4

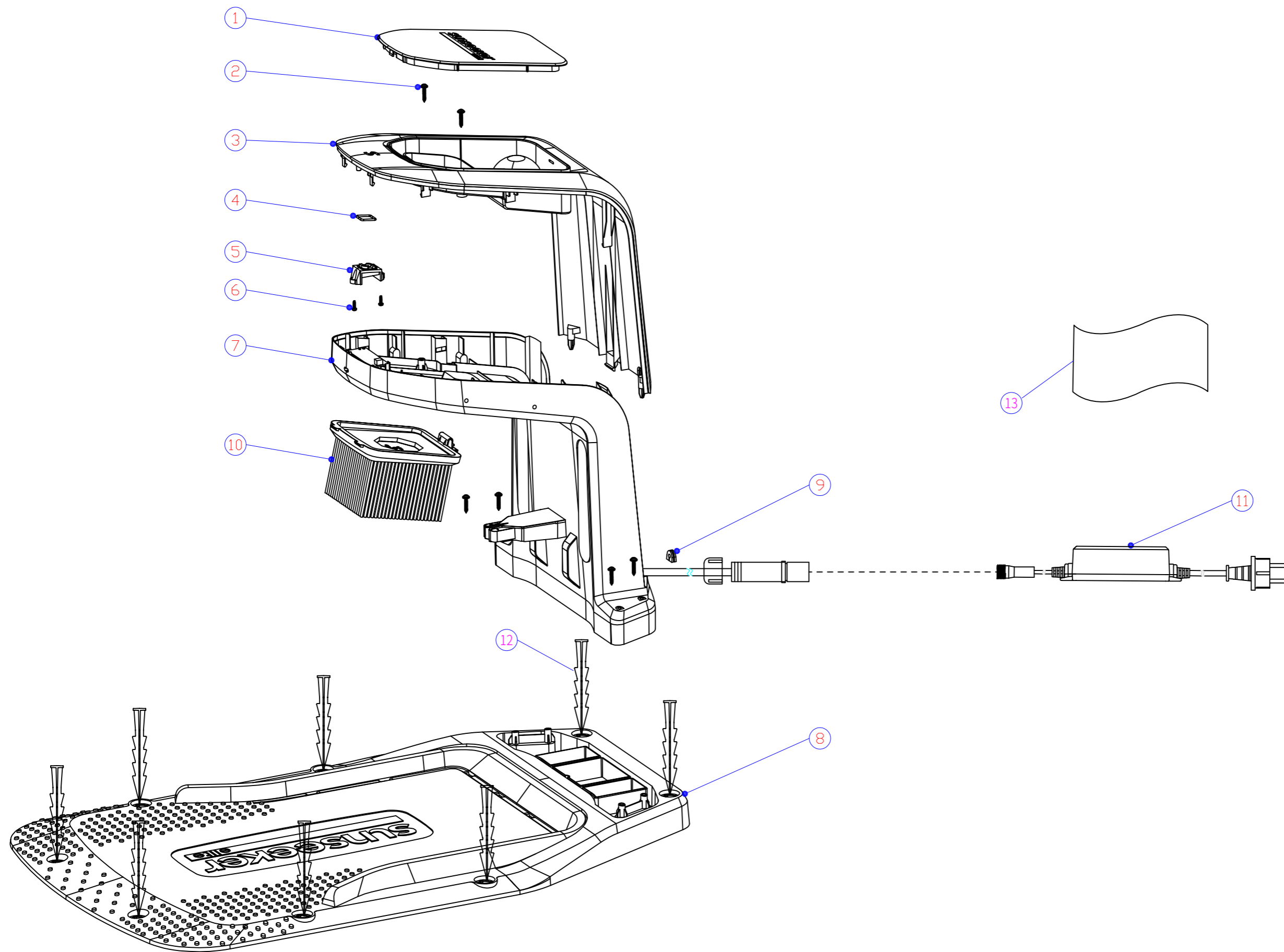
Art no.:90070272

Year: 2026

POS	QTY	PARTNUMBER	BESKRIVELSE	DESCRIPTION
1	1	456448	LIDAR-SKÆRM	LIDAR SHIELD
2	1	456449	DEKORATIVT LIDAR-DÆKSEL	LIDAR DECORATIVE COVER
3	1	456450	X4 TOPDÆKSELSAMLING	X4 TOP COVER ASSEMBLY
4	1	456452	LIDAR	LIDAR
5	1	456453	KNOPDÆKSEL	KNOB COVER
6	1	456454	HØJDEIDENTIFIKATIONSKORT	HEIGHT IDENTIFICATION BOARD
7	2	454847	BESLAG	KNOB SHRAPNEL
8	78	456411	SKRUE (5 STK)	SCREW (5 PCS)
9	8	456455	SKIVE	WASHER
10	4	456456	DISPLAYKORT PCBA	DISPLAY BOARD PCBA
11	1	456457	LIDAR-BASE	LIDAR BASE
12	6	456458	SKRUE (5 STK.)	SCREW (5 PCS.)
13	1	456459	ØVRE DÆKSELSAMLING	UPPER COVER ASSEMBLY
14	1	456462	KAMERASAMLING	CAMERA ASSEMBLY
15	14	448958	SKRUE (5 STK)	SCREW (SUS304) (5 PCS)
16	1	456463	KAMERATÆTNINGSRING	CAMERA SEALING RING
17	1	456464	HOVEDPRINTKORT	MAINBOARD
18	4	454336	SKRUE (5 STK)	SCREW (5 PCS)
19	4	454858	PAKNING	SCREW GASKET
20	1	456465	KERNEPRINTKORT	CORE BOARD
21	1	456466	USB-KORTHOLDER	USB BOARD HOLDER
22	1	448957	USB PORT	USB BOARD
23	1	456467	BASE	BASE
24	1	456468	HØJRE HJULKAPSEL	RIGHT WHEEL COVER
25	1	456469	HØJRE HJUL	RIGHT WHEEL
26	1	456470	FASTGØRELSESBLOK TIL OPLADNING	CHARGING FIXING BLOCK
27	1	456471	OPLADNINGSLEDNINGSSAMLING	CHARGING WIRE ASSEMBLY
28	1	456472	OPLADNINGSDÆKSEL	CHARGING COVER
29	1	456473	USB-TÆTNINGSPROP	USB SEALING PLUG
30	1	454331	TERMISK PLADE	THERMAL CONDUCTIVE PHASE CHANG
31	2	456474	TÆTNINGSRING TIL HOVEDKAMMER 3	MAIN CHAMBER SEALING RING 3
32	1	456475	KØLEPROFIL	HEAT SINK
33	1	456476	SKÆRESAMLING	CUTTING ASSEMBLY
34	2	456478	FORHJULSSAMLING	FRONT WHEEL ASSEMBLY
35	1	90070322	KNIVDISK MED 6 KNIVE	
36	3	456423	SKRUE	SCREW
37	6	448982	KNIVSKRUE (6 STK.)	SCREW FOR BLADE (6 PCS.)
38	6	454361	KNIVE (6 STK)	BLADE (6 PCS)
39	4	454354	SVINGARM	SWING ROD
40	1	456479	STØDFANGER SAMLING	BUMPER ASSEMBLY
41	1	456480	SKÆREDÆKSEL	CUTTING COVER
42	1	456481	BATTERIDÆKSEL	BATTERY COVER
43	1	456482	BAGESTE DRIVSAMLING	REAR DRIVE ASSEMBLY
44	1	456484	VENSTRE HJUL	LEFT WHEEL

POS	QTY	PARTNUMBER	BESKRIVELSE	DESCRIPTION
45	2	454366	SKIVE	FLAT PAD ?6.4X?30X2
46	2	448954	SKIVE ELASTISK	ELASTIC WASHER 6
47	2	453648	LÅSEMØTRIK	M6-NON-METALLIC INSERT LOC NU
48	1	456485	VENSTRE HJULKAPSEL	LEFT WHEEL COVER
49	2	456486	NEDRE AFFJEDRINGSFORBINDELSE	LOWER SUSPENSION LINKAGE
50	2	456487	FORBINDELSESMUFFE	CONNECTING SLEEVE
52	1	90070256	4G MODUL (2026)	
54	1	456490	TÆTNINGSRING TIL HOVEDKAMMER 1	MAIN CHAMBER SEALING RING 1
55	3	456491	MODVÆGT 1	COUNTERWEIGHT 1
56	4	454417	MAGNET	MAGNETIC RING
57	2	456492	MODVÆGT 2	COUNTERWEIGHT 2
58	2	454347	LØFTESENSOR	LIFT SENSOR PLATE
59	2	454869	SENSOR	COLLISION SENSOR BOARD
60	4	448997	SENSORPLADE	SENSOR PRESSING PLATE
61	1	454856	TÆTNINGSRING	MAIN CHAMBER SEAL RING 2
62	1	454848	HUS HØJDEJUSTERING	EUROPEAN KNOB SEAT
63	2	456493	AFFJEDRINGSFJEDRE	SUSPENSION SPRINGS
64	2	456494	ØVRE AFFJEDRINGSFORBINDELSE	UPPER SUSPENSION LINKAGE
65	2	454333	SKRUE (5 STK)	SCREW (5 PCS)
66	1	456440	LEDNINGSNET FRA HOVEDPRINT TIL BATTERI	MAINBOARD TO BATTERY WIRING H
67	1	453633	LEDNING	WIRING HARNESSSES
68	1	456495	LEDNINGSNET FRA HOVEDPRINT TIL LØFTESENSORPRINT	MAINBOARD-LIFT SENSOR BOARD HA
69	1	456496	LEDNINGSNET TIL KOLLISIONSSENSOR	COLLISION SENSOR WIRING HARNES
70	1	454369	BUNDKORT LEDNINGSNET	MAINBOARD-ALGORITHM BOARD COMM
71	1	454370	STRØM LEDNINGSNET	MAINBOARD-ALGORITHM BOARD POWE
72	1	454368	4G LEDNINGSNET	4G MODULE COMMUNICATION HARNES
73	1	456497	KAMERA FPC-KABEL	CAMERA FPC CABLE
74	1	456498	LIDAR-FORBINDELSESLEDNING NET	LIDAR CONNECTION HARNESS
75	1	456499	LED ADAPTERKABEL	LED ADAPTER CABLE
3,1	1	456451	LED-LYSSTRIMMEL SAMLING	LED LIGHT BELT ASSEMBLY
13,1	1	448997	SENSORPLADE	SENSOR PRESSING PLATE
13,2	1	456421	VANDTÆT ÅNDBAR MEMBRAN	WATERPROOF BREATHABLE MEMBRAN
13,3	1	448993	REGSENSOR	RAIN SENSOR
13,4	1	456460	DISPLAYKORT FORBINDELSESLEDNINGSNET	DISPLAY BOARD CONNECTION HARNES
13,5	1	456461	DISPLAYKORT PCBA	DISPLAY BOARD PCBA
13,6	1	454874	REGSENSOR LEDNING	RAIN SENSOR WIRE HARNESS
33,1	1	456477	MONTERINGSBESLAG TIL SKÆREMOTOR	CUTTING MOTOR MOUNT ASSEMBLY

POS	QTY	PARTNUMBER	BESKRIVELSE	DESCRIPTION
43,1	2	456483	DRIVMOTORSÆT	DRIVE MOTOR SET
51/53	2	90070316	GENOPLADELIGT BATTERIPAKKE	RECHARGEABLE BATTERYPACK



sunseeker
elite

POS	QTY	PARTNUMBER	BESKRIVELSE	DESCRIPTION
1	1	456500	VÆRKTØJSKASSELÅG	TOOLBOX COVER
2	8	456411	SKRUE (5 STK)	SCREW (5 PCS)
3	1	456501	OPLADNINGSSTATIONS DÆKSEL	CHARGING STATION COVER
4	1	456502	TÆTNINGSRING TIL LYSLEDERKOLONNE	LIGHT GUIDE COLUMN SEALING RING
5	1	456503	LOGO LYSLEDERKOLONNE	LOGO LIGHT GUIDE COLUMN
6	2	448958	SKRUE (5 STK)	SCREW (SUS304) (5 PCS)
7	1	456504	SÆDESAMLING TIL LADESTATION	CHARGING STATION SEAT ASSEMBLY
8	1	456505	BUNDPLADE TIL LADESTATION	CHARGING STATION BOTTOM PLATE
9	1	456446	STRØMSTIK	POWER CORD PLUG
10	1	456506	LIDAR-RENGØRINGSBØRSTE	LIDAR CLEANING BRUSH
12	1	456507	LIDAR-RENGØRINGSKLUD	LIDAR CLEANING CLOTH
13	8	454387	PLASTPLØKKER (X8) TIL LADESTATION	CHARGING STATION NAILS (8 PCS)